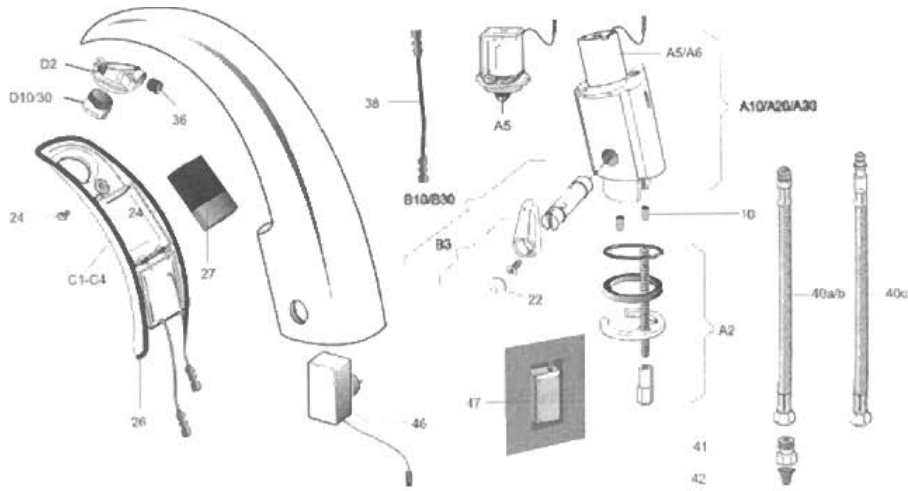


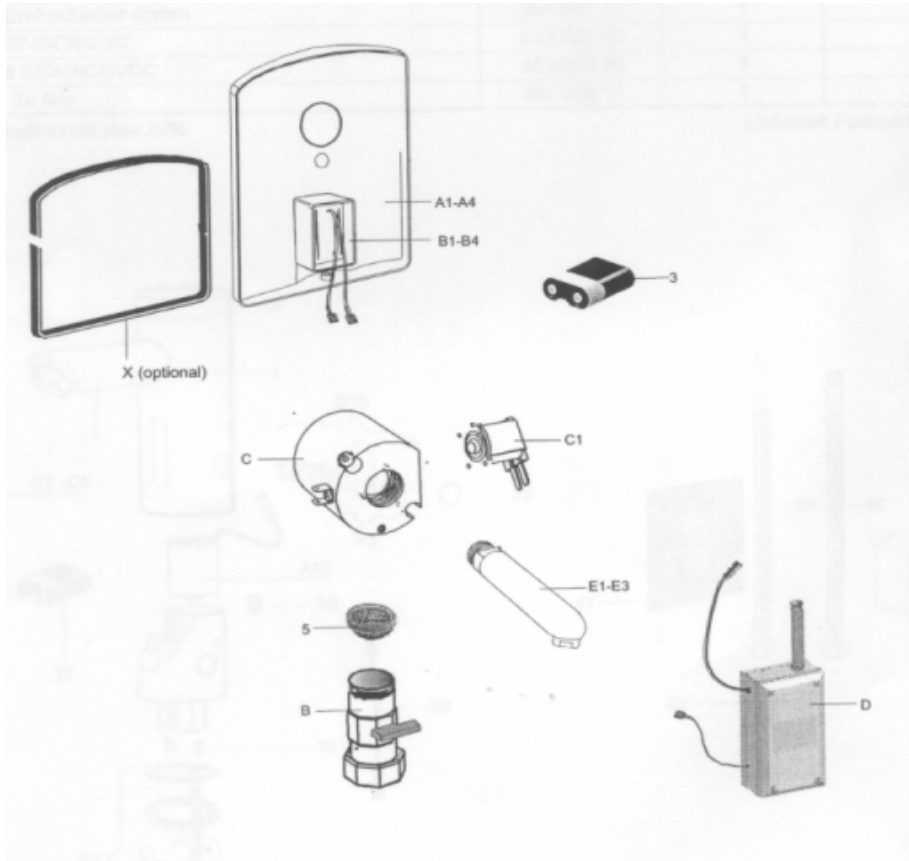
**Iqua Waschtischarmatur A10/A20/A30**

<b>Nr.</b>	<b>Bezeichnung</b>	<b>Best. Nr.</b>	<b>Stk/VE</b>
A2	Armaturenbefestigung kpl.	39100400	1
27	Batteriewechsel-Set 2CR5/DL245	55000003	1
24	Befestigungsschreibe Funktionsmodul	39001200	1
26	Dichtung für Funktionsmodul	39001300	1
B10	Drehschieber kpl. für A10	39100511	1
B30	Drehschieber kpl. für A30	39100611	1
40a	Druckschlauch M12	39101800	1
40b	Druckschlauch M10	39101900	1
40c	Druckschlauch mit Steckanschluss EU	39103400	1
	Fixierschraube für Steckschläusche	39103600	1
41	Durchflussbegrenzer m. Dichtung für A30	39102000	1
38	Kabel Zwischenstück für Netzversion	39102600	1
A6	Kartuschenventil kpl., M28x1	39600400	1
C1	Funktionsmodul kpl. mit "Iqua-klick", Batteriebetrieb	39100911	1
C3	Funktionsmodul kpl. mit "Iqua-klick", Netzbetrieb	39101111	1
C2	Funktionsmodul kpl. mit "Iqua-klick", Batteriebetrieb	39101011	1
C4	Funktionsmodul kpl. mit "Iqua-klick", Netzbetrieb	39101211	1
D10	Strahlregler kpl. drucklos	39101411	1
D30	Strahlregler kpl. drucklos	39101511	1
D2	Strahlreglerhalterung kpl.	39101600	1
36	Rohrtülle	39000300	2
10	Rückschlagventil Ø10mm	39100300	2
42	Schmutzsieb	39102100	2
22	Schutzkappe für Drehschieber chrom	39101711	1
46	Steckernetzteil 230VAC/6VDC	55003200	1
47	Unterputz-Netzteil 230VAC/6VDC	39301000	1
A5	Ventil kpl. für A10/A20/A30, 1. Ausführung	39103100	1
A10	Ventilkörper kpl. für A10	39100100	1
A10	Ventilkörper kpl. für A10 Steckschlauch	39100100	1
A20	Ventilkörper kpl. für A20	39103000	1
A20	Ventilkörper kpl. für A20 Steckschlauch	39103000	1
A30	Ventilkörper kpl. für A30	39100200	1
B3	Verstellhebel kpl für A10 - A30	39102511	1



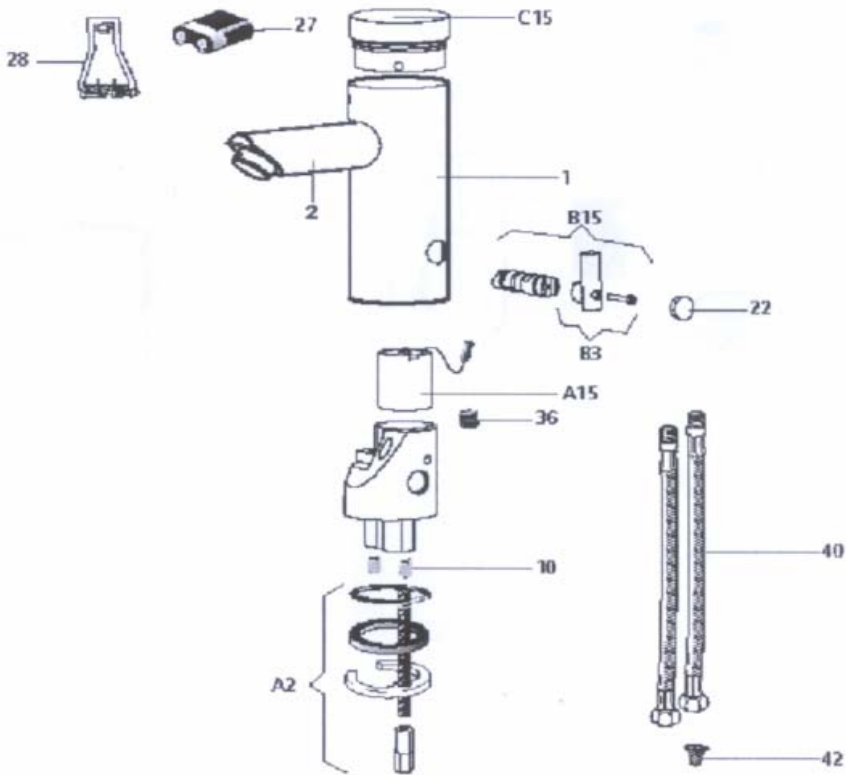
### Iqua Wandarmatur-Unterputz A50

Nr.	Bezeichnung	Best. Nr.	Stk/VE
B	Absperrventil für A50/U20 1/2"	39300600	1
E2	Auslauf 120 mm für A50	39605811	1
E1	Auslauf 170mm für A50	39605711	1
E3	Auslauf 220 mm für A50	39605911	1
o.Abb	Batteriehalterung kpl. lino	39600800	1
3	Batteriewechselset DL223A/CRP2P	55000004	1
B1	Elektronik mit "iqua-klick", Batterie	39604000	1
B2	Elektronik ohne "iqua-klick", Batterie	39604100	1
B3	Elektronik mit "iqua-klick", Netz	39604400	1
B4	Elektronik ohne "iqua-klick", Netz	39604500	1
A1	Frontplatte kpl. mit "iqua-klick", Batteriebetrieb	39605000	1
A3	Frontplatte kpl. mit "iqua-klick", Netzbetrieb	39605200	1
A2	Frontplatte kpl. ohne "iqua-klick", Batteriebetrieb	39605100	1
A4	Frontplatte kpl. ohne "iqua-klick", Netzbetrieb	39605300	1
5	Schmutzsieb kpl. A50	39605600	1
D	Unterputz-Netzteil 230VAC/6VDC	39301000	1
C1	Vehtil kpl. A50/SE3/U20/U50	39300500	1
C	Ventilkörper kpl. für A50	39605500	1
x	Dichtung frontplatte 74,5cm (optional)	39604900	1



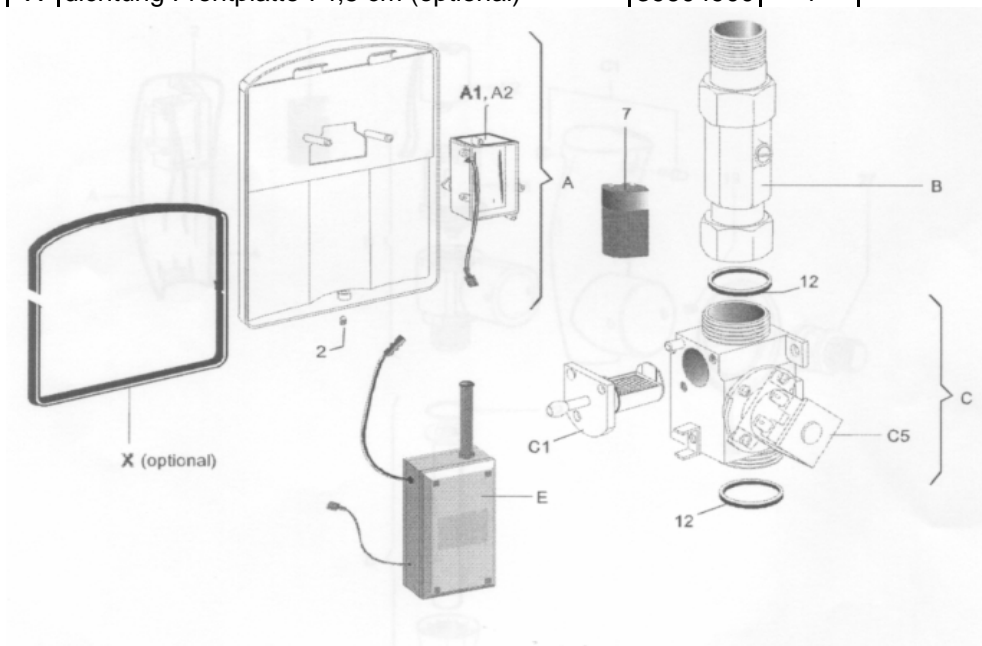
### Iqua Tipolino B15/B25/L15/L25

Nr.	Bezeichnung	Best. Nr.	Stk/VE
A2	Armaturbefestigung kpl.	39100400	1
2	Auslauf gerade L10-90	39702311	1
28	Batteriehalterung kpl. lino	39600800	1
27	Batteriewechsel-Set DL223A/CRP2P	55000004	1
40	Druckschlauch M12	39101800	1
A15	Kartuschenventil kpl., M28x1	39600400	1
	Sprühregler kpl.	39101400	1
36	Rohrtülle	39101411	2
10	Rückschlagventil Ø10mm	39000300	2
42	Schmutzsieb	39102100	2
22	Schmutzkappe für Drehschieber chrom	39101711	1
C15	Start / Stop - Elektronik kpl. tipolino	39800611	1
B3	Verstellhebel kpl. für lino	39700511	1



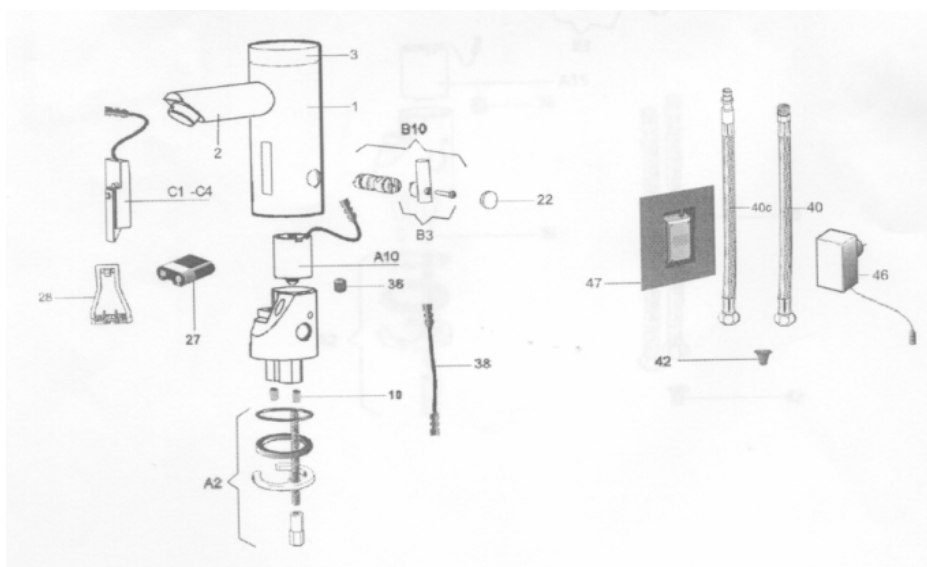
### Iqua Urinalarmatur Unterputz U20

Nr.	Bezeichnung	Best. Nr.	Stk/VE
B	Absperrventil für A50 U20 1/2"	39300600	1
7	Batteriewechsel-Set 2CR5/DL245	55000003	1
A2	Elektronik/Sensorik kpl. für U20, Netz	39300400	1
A1	Elektronik/Sensorik kpl. für U20/U50, Batterie	39300300	1
12	Flachdichtung	39002500	2
A	Frontplatte kpl. für U20 mit Elektronik, Batterie	39300111	1
A	Frontplatte kpl. für U20 mit Elektronik, Netz	39300211	1
2	Gewindestift M6x8 für U20 /U50	39002100	1
C1	Schmutzsieb kpl. für U20	39300800	1
E	Unterputz - Netzteil 230VAC/6VDC	39301000	1
C	Ventilkörper kpl. für U20	39300700	1
C5	Ventil kpl. A50/SE3/U20/U50	39300500	1
X	dichtung Frontplatte 74,5 cm (optional)	39604900	1



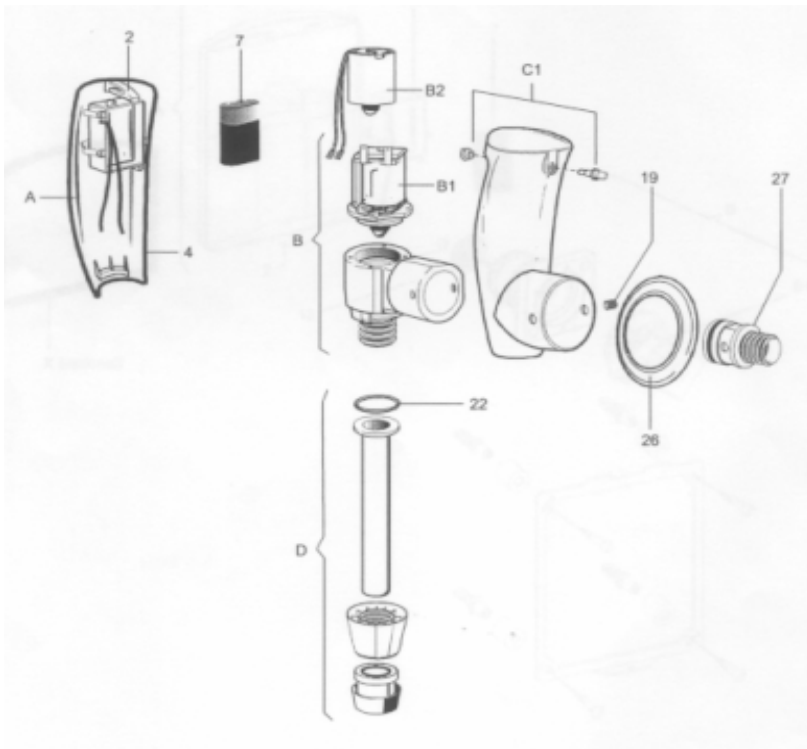
### Iqualino, solino Waschtischarmatur B10/B20/L10/L20

Nr.	Bezeichnung	Best. Nr.	Stk/VE
o.Abb.	Ablaufgarnitur kpl.	39102211	1
A2	Armaturbefestigung kpl.	39100400	1
2	Auslauf gerade L10-90	39702311	1
28	Batteriehalterung kpl. lino	39600800	1
27	Batteriewechsel-Set DL223A/CRP2P	55000004	1
3	Deckel Solar kpl.	39702011	1
B10	Drehschieber kpl. für Solar	39700411	1
	Drehschieber B-L10 ohne Hebel	39701411	1
40	Druckschlauch M12	39101800	1
40C	Druckschlauch mit Steckanschluss EU	39103400	1
	Fixierschraube für Steckschläuche	39103600	1
C1	Elektronik kpl. mit "iqua-klick", Batteriebetrieb	39700700	1
C3	Elektronik kpl. mit "iqua-klick", Netzbetrieb	39700900	1
C5	Elektronik kpl. mit "iqua-klick", solino	39702100	1
C2	Elektronik kpl. ohne "iqua-klick", Batteriebetrieb	39700800	1
C4	Elektronik kpl. ohne "iqua-klick", Netzbetrieb	39701000	1
C6	Elektronik kpl. ohne "iqua-klick", solino	39702200	1
38	Kabel Zwischenstück für Netzversion	39102600	1
A10	Kartuschenventil kpl. M28x1	39600400	1
o.Abb.	Strahlregler kpl.	39101411	1
36	Rohrtülle	39000300	2
10	Rückschlagventil Ø 10mm	39100300	2
42	Schmutzsieb	39102100	2
22	Schmutzkappe für Drehschieber chrom	39101711	1
46	Steckernetzteil 230VAC/6VDC	55003200	1
47	Unterputz-Netzteil 230VAC/6VDC	39301000	1
B3	Verstellhebel kpl. für lino	39700511	1



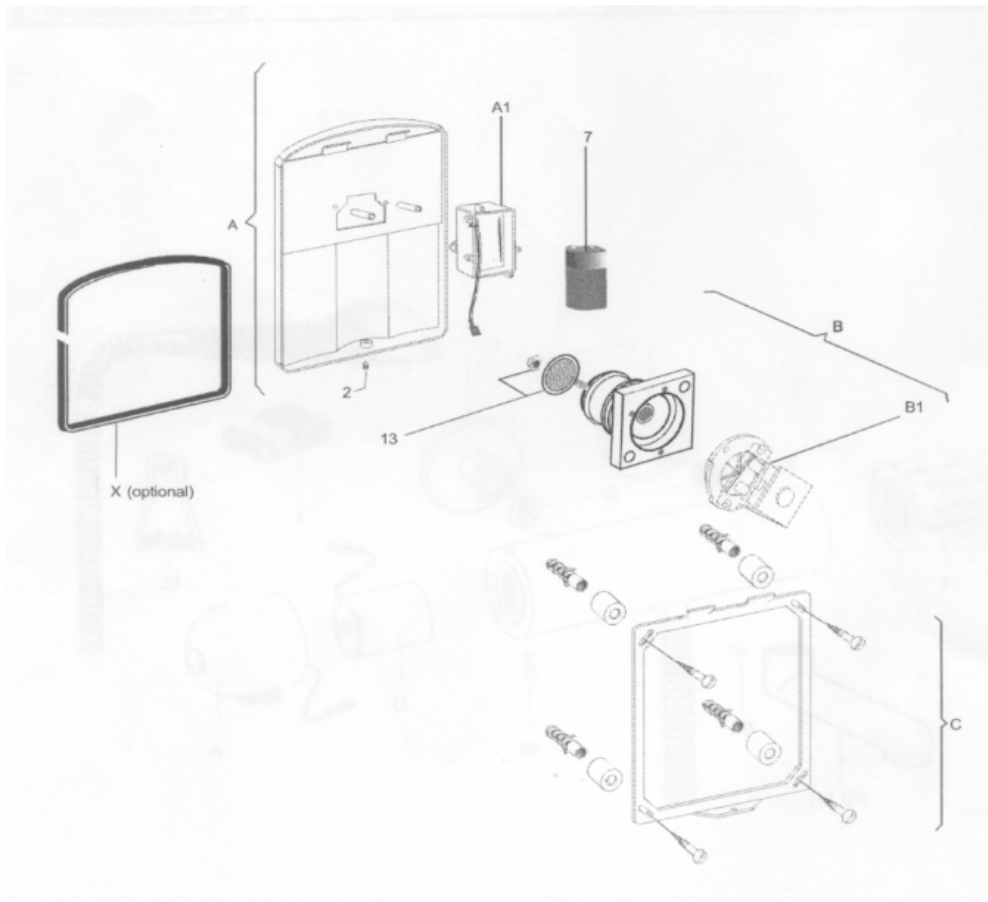
### Iqua Urinalarmatur Aufputz U40

Nr.	Bezeichnung	Best. Nr.	Stk/VE
27	Absperrventil für U40 1/2"	39201200	1
7	Batteriewechsel-Set 2CR5/DL245	55000003	1
2	Befestigungshaken	39001700	1
C1	Befestigungsset für Funktionsmodul chrom	39200511	1
4	Dichtung für Funktionsmodul U40	39001900	1
D	Einlaufrohr kpl.	39200611	1
22	Flachdichtung	39002500	2
A	Funktionsmodul kpl. für U40, chrom	39200111	1
19	Gewindestift M6*12	39002000	1
B2	Kartuschenventil mit Flachstecker	39500000	1
26	Rossette mit Gummiring chrom	39201111	1
12	Schmutzsieb für U40	39200400	1
B1	Ventil kpl. für U40	39200200	1
B	Ventilkörper kpl. U40	39200300	1



### Iqua Urinalarmatur Aufputz U50, Umrüstsatz

Nr.	Bezeichnung	Best. Nr.	Stk/VE
7	Batteriewechsel-Set 2CR5/DL245	55000003	1
C	Befestigungsset für U50	39305300	1
13	Dichtungsset mit Schmutzsieb für U50	39305200	1
A1	Elektronik / Sensorik kpl. für U20/U50, Batterie	39300300	1
A1	Frontplatte kpl. für U50, chromstahl, Batterie	39305000	1
2	Gewindestift M6*8 für U20/U50	39002100	1
B1	Ventil kpl. A50/SE3/U20/U50	39300500	1
B	Ventilkörper kpl. für U50	39305100	1
X	Dichtung Frontplatte 74,5cm (optional)	39604900	1





### Iqua Wandarmatur Aufputz W10 und Iqua Dusche D10

Nr.	Bezeichnung	Best. Nr.	Stk/VE
B	Absperrventil kpl. für D10/W10 (nur für Schweiz)	39600200	1
D1	Auslauf 185 mm für W10	39600511	1
D2	Auslauf 235 mm	39600611	1
28	Batteriehalterung kpl. lino	39600800	1
1	Batteriewechsel-Set DL223A/CRP2P	55000004	1
29	Bef.Schraube f. Elektr.-Haube	39004600	1
30	Bef.schraube für Auslauf W10	39004700	1
A1	Elektronik / Sensorik kpl. für D10	39601011	1
A2	Elektronik / Sensorik kpl. für W10	39600111	1
C	Kartuschenventil kpl. M28x1	39600400	1
2	Schmutzsieb für D10/W10(2Stck.)	39600300	2
E	Thermostatgriff für D10/W10	39600711	1
	Anschlagring Thermostatgriff für D10/W10	39601711	1
	Thermostatkartusche für D10/W10	39601800	1
B	S-Verschraubung 3/4"-1/2"	39601211	2

